



# MANUAL DEL USUARIO

---

**Elo Touch Solutions**  
ET1903LM, ET2203LM, ET2403LM, ET2703LM

UM600156 Rev. B



Copyright © 2018 Elo Touch Solutions, Inc. Todos los derechos reservados.

Ninguna parte de esta publicación puede ser reproducida, transmitida, transcrita ni almacenada mediante ningún sistema de recuperación, ni traducida a ningún idioma, ni convertida a ningún formato electrónico, mediante cualquier forma o por cualquier medio electrónico, incluidos, sin limitación, mecánicos, magnéticos, ópticos, químicos, manuales ni de ninguna otra forma, sin el consentimiento previo y por escrito de Elo Touch Solutions, Inc.

#### Renuncia de responsabilidad

La información contenida en este documento está sujeta a cambios sin previo aviso. Elo Touch Solutions, Inc. y sus filiales (en su conjunto "Elo") no representan ni otorgan ninguna garantía respecto al contenido de esta documentación y renuncian expresamente a cualquier garantía implícita de comerciabilidad o idoneidad para un fin determinado. Elo se reserva el derecho de revisar esta publicación y de realizar cambios en el contenido del presente documento cuando lo estime oportuno sin que tenga la obligación de notificar a ninguna persona dichos cambios o revisiones.

#### Reconocimientos de marcas comerciales

Elo, el logotipo Elo, Elo Touch, Elo Touch Solutions y TouchPro son marcas comerciales de Elo y sus filiales. Windows es una marca comercial de Microsoft Corporation.

# Tabla de contenido

- Sección 1: Introducción ..... 4
- Sección 2: Instalación ..... 5
- Sección 3: Montaje..... 8
- Sección 4: Funcionamiento ..... 14
- Sección 5: Soporte técnico ..... 20
- Sección 6: Seguridad y mantenimiento ..... 22
- Sección 7: Información sobre normativas ..... 23
- Sección 8: Información sobre la garantía ..... 31

# Sección 1: Introducción

## Descripción del producto

Su nuevo monitor táctil combina los últimos desarrollos en tecnología táctil y el diseño de pantallas con la fiabilidad de uso en entornos de mucho tráfico.

Este monitor táctil incorpora un panel LCD de transistores de película fina y matriz activa con 24 bits de colores para proporcionar un rendimiento de visualización de alta calidad. La Serie 03 incluye tamaños completos de 19 a 27 pulgadas y admite resoluciones desde 1280 x 1024 hasta 1920 x 1080 Full HD. Su retroiluminación de LED reduce considerablemente el consumo de energía y elimina el mercurio (en comparación con los paneles con retroiluminación CCFL). Otras características que mejoran el rendimiento de este monitor LCD son su compatibilidad con la función Conectar y listo, controles de menú en pantalla (OSD) remotos y opciones de montaje flexibles.

El monitor está pensado para utilizarse con un sistema de autorregistro, registro o de punto de información para el entorno general o consultorio médico, o para mostrar y revisar la información o historial sanitarios. El monitor del equipo del sujeto recibe alimentación de un adaptador de CA/CC reconocido externo.

## Precauciones

Siga todas las advertencias, precauciones y sugerencias de mantenimiento tal y como se recomienda en este manual del usuario para maximizar el período de vida útil de la unidad y evitar riesgos de seguridad para el usuario. Consulte el capítulo Seguridad y mantenimiento para obtener más información.

Este manual contiene información que es importante para la correcta configuración y mantenimiento de la unidad. Antes de configurar y encender su nuevo pantalla táctil, lea todo este manual, especialmente las secciones sobre su instalación, montaje y funcionamiento.

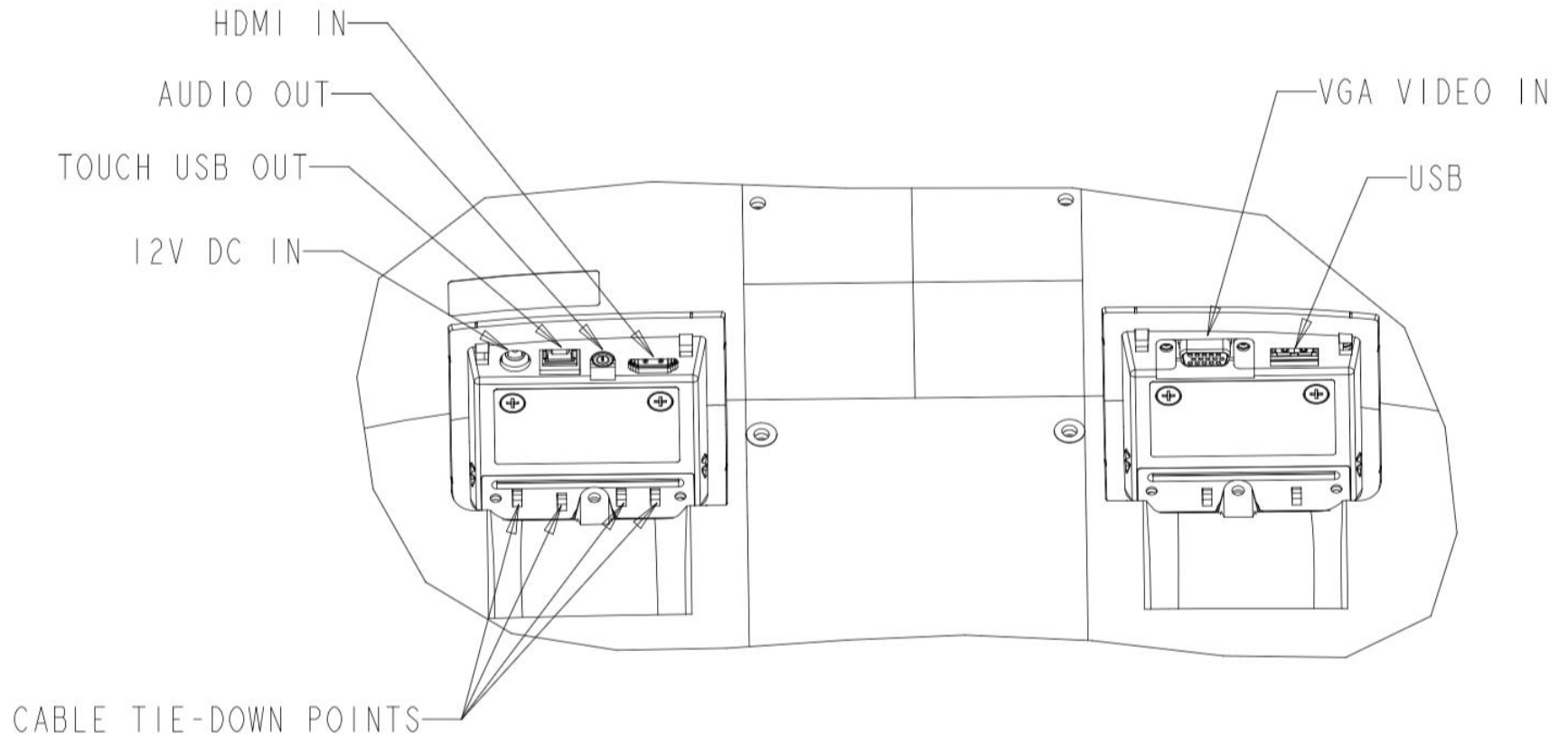
# Sección 2: Instalación

## Desempaquetar el monitor táctil

Abra la caja de cartón y compruebe que contiene los siguientes artículos:

- Monitor táctil con base
- Folleto con información sobre normativas en japonés
- Guía de instalación rápida
- Cable VGA
- Cable HDMI
- Cable USB
- Cable de audio
- Bloque de alimentación eléctrica
- Cable de alimentación para Europa
- Cable de alimentación para Norteamérica
- 3 x abrazaderas
- Etiqueta EEI
- 2 x tornillo de tapa de cables

## Panel de conectores



Nota: Los puntos de amarre de los cables se pueden utilizar para atar los cables con las abrazaderas. Simplemente haga una lazada con las abrazaderas en los puntos de amarre del cable y alrededor de este para asegurar las conexiones de los cables.

## Conexiones del monitor táctil

1. Enchufe un extremo del cable de vídeo HDMI o VGA en el conector de entrada HDMI o VGA del monitor y el otro extremo a la fuente de vídeo HDMI o VGA. (Apriete los tornillos del cable de vídeo del conector VGA para obtener el mejor rendimiento).
2. Conecte el cable táctil USB entre el conector USB del monitor y el puerto USB de su PC.
3. Conecte cable de audio entre el conector Salida de audio del monitor y la fuente de audio.
4. Enchufe el conector de entrada del adaptador de alimentación a la fuente de alimentación. Enchufe el conector de salida de CC del adaptador de alimentación al conector de alimentación de entrada del monitor.
5. El monitor táctil se suministra en un estado de APAGADO. Presione el botón de alimentación para encenderlo.

## Instalar los controladores de software de la tecnología táctil

No se necesitan controladores adicionales para el monitor táctil con tecnología capacitiva proyectada con los sistemas operativos Windows 7, 8 y 10, ya que utilizará los controladores HID de Windows. Si el monitor se utiliza con el sistema operativo Windows XP, siga los pasos que se indican a continuación para instalar el controlador táctil para Windows XP.

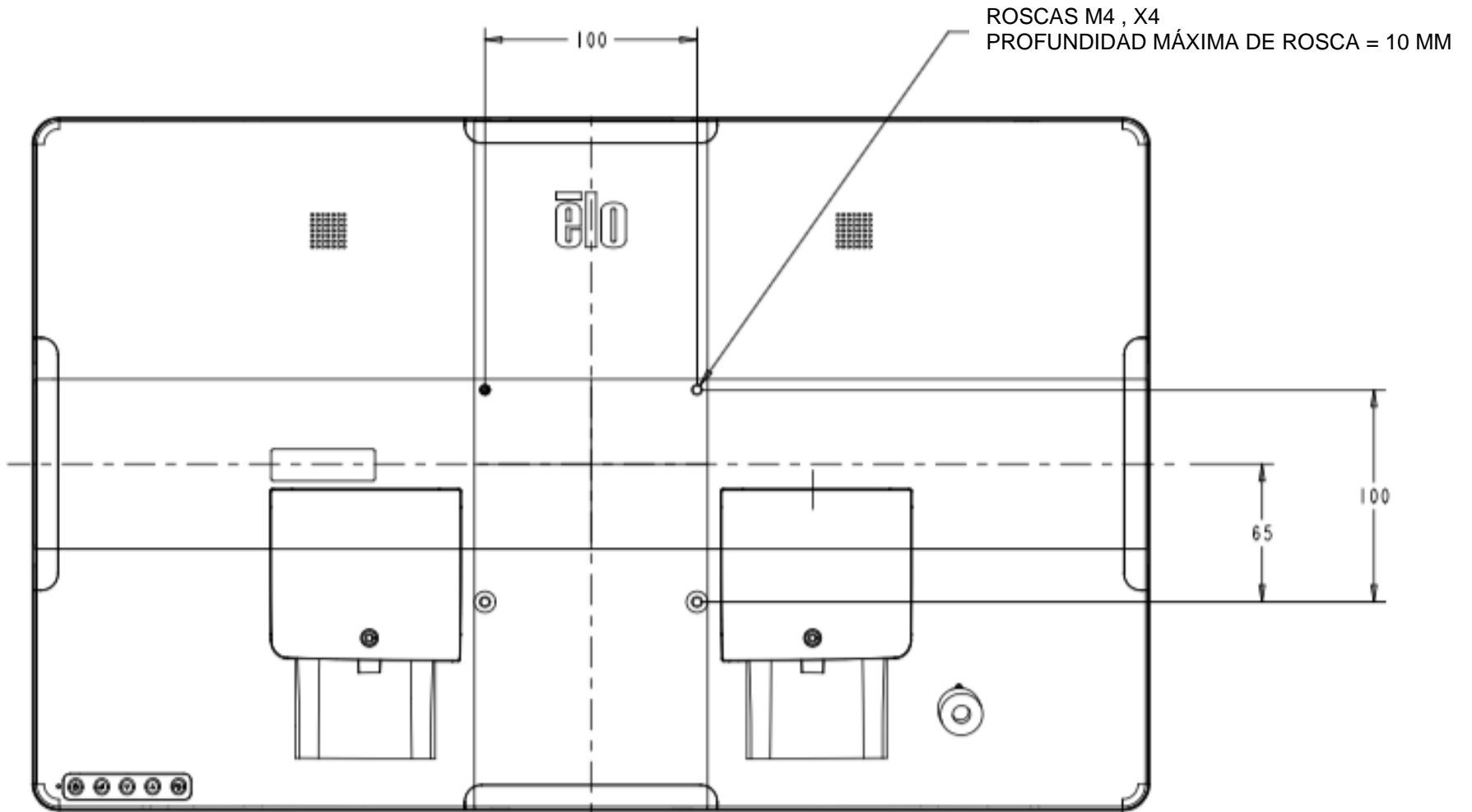
Para descargar los controladores táctiles más recientes:

1. Visite [www.elotouch.com/Support/Downloads/Driver/DriverDownload/Default.aspx](http://www.elotouch.com/Support/Downloads/Driver/DriverDownload/Default.aspx)
2. Seleccione el sistema operativo en el menú desplegable Operating System (Sistema operativo).
3. Seleccione la tecnología en el menú desplegable Technologies (Tecnologías).
4. Descargue la versión del controlador requerida para el monitor táctil.

# Sección 3: Montaje

## Soporte VESA posterior

En la parte posterior del monitor, se proporciona una interfaz de montaje de 4 agujeros de 100x100 mm para tornillos M4. Quite el pedestal utilizando un destornillador Philips para acceder a la interfaz de instalación. La numeración compatible con FDMI VESA tiene la codificación VESA MIS-B, 75, C y VESA MIS-D, 100, C.

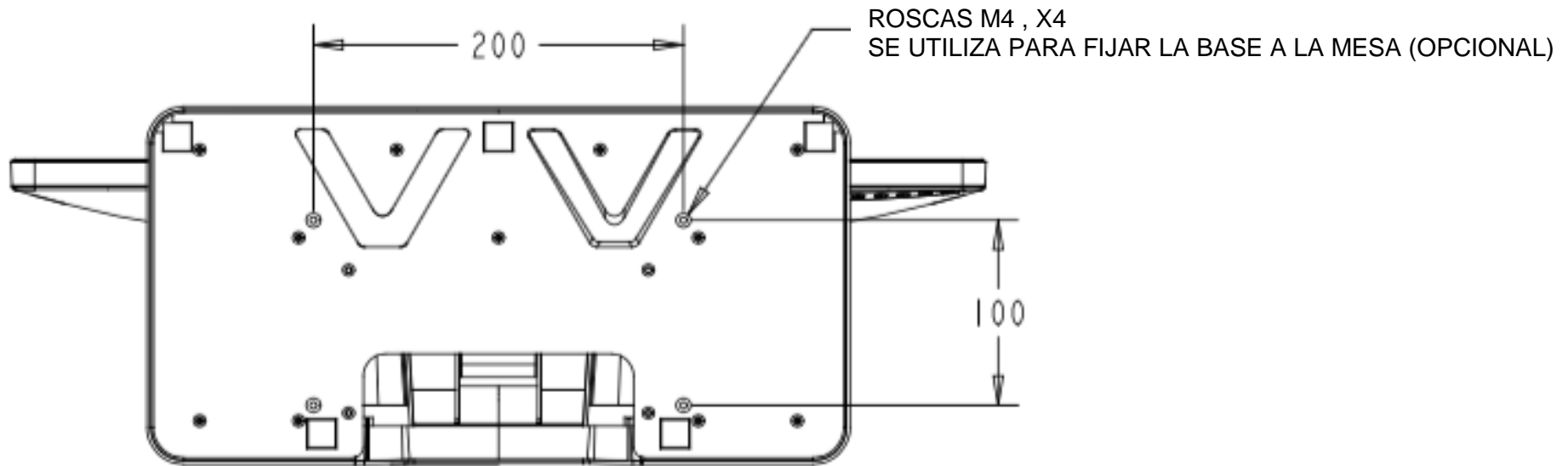




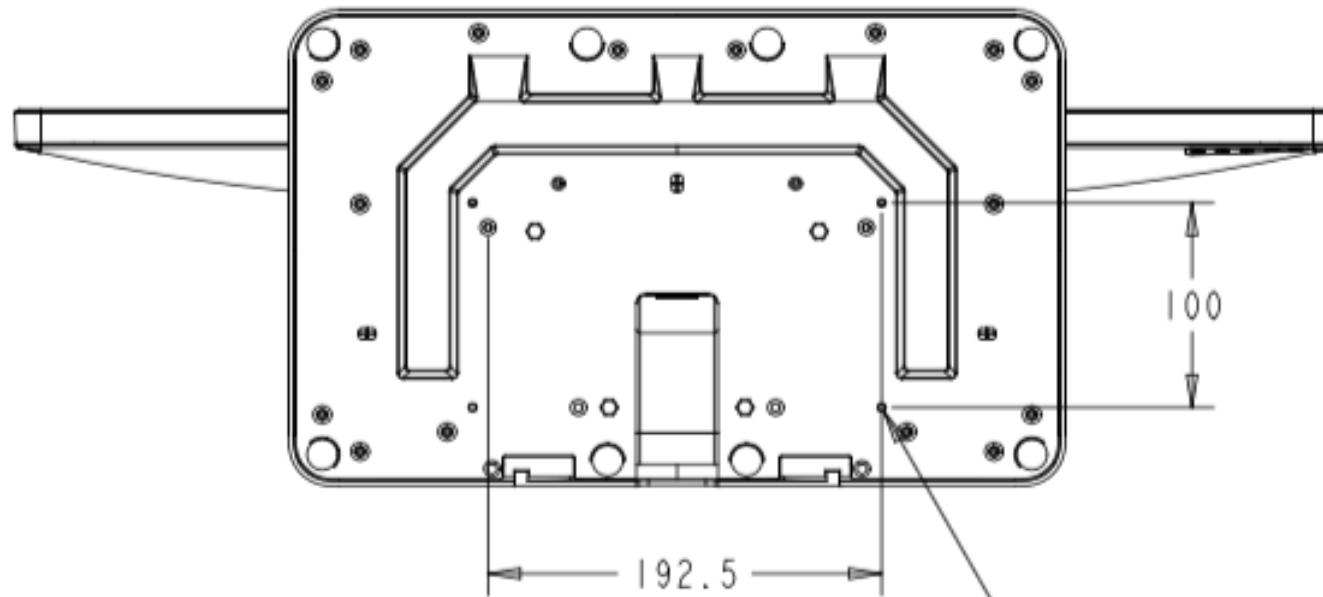
## Soporte de la base

La numeración compatible con FDMI VESA tiene la codificación VESA MIS-E, C.

**A continuación se muestran las opciones de montaje de la base de los modelos ET1903LM y ET2203LM.**



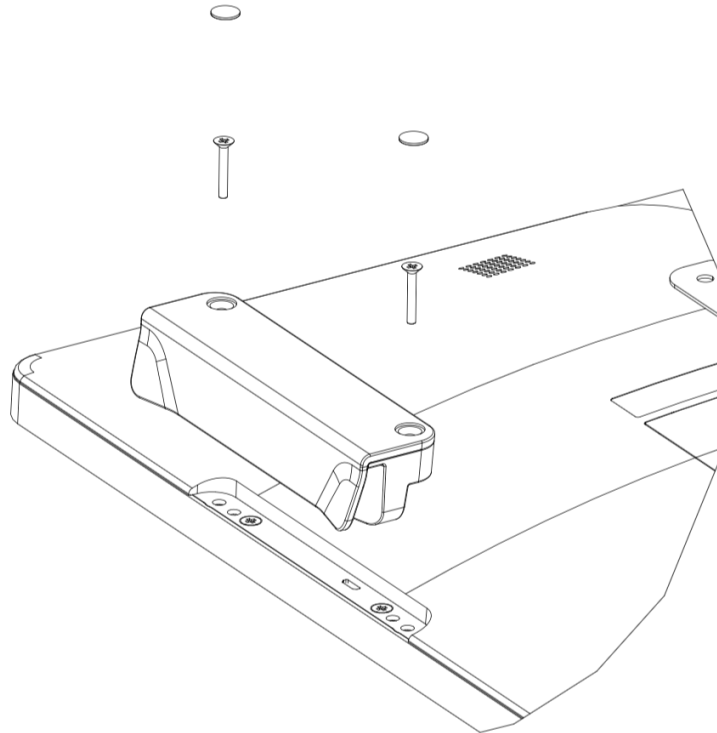
A continuación se muestran las opciones de montaje de la base de los modelos ET2403LM y ET2703LM.



ROSCAS M4 , X4  
SE UTILIZA PARA FIJAR LA BASE A LA MESA  
(OPCIONAL)

## Instalación del lector de bandas magnéticas (MSR) (opcional)

El monitor cuenta con cuatro puertos para periféricos ubicados en los lados superior, inferior, izquierdo y derecho del monitor. Para instalar un lector de bandas magnéticas (MSR), quite una de las tapas de puerto para periféricos con las yemas de los dedos se instale dicho lector tal y como se muestra en la continuación. Consulte la guía de instalación rápida (GIR) del lector de bandas magnéticas para conocer los detalles de la instalación.



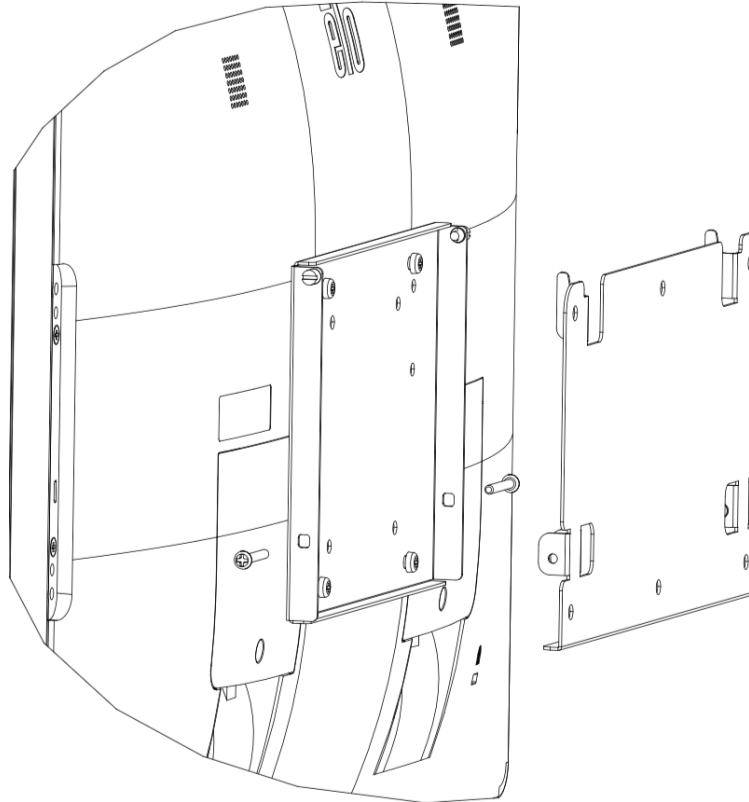
## Soporte para pared

Instale el soporte para pared en la pared utilizando seis tornillos adecuados para el tipo de material de la pared y siguiendo todos los estándares del código de construcción aplicables.

Asegúrese de que la unidad está montada en una estructura y superficies sólidas, como una viga de carga o una pared.

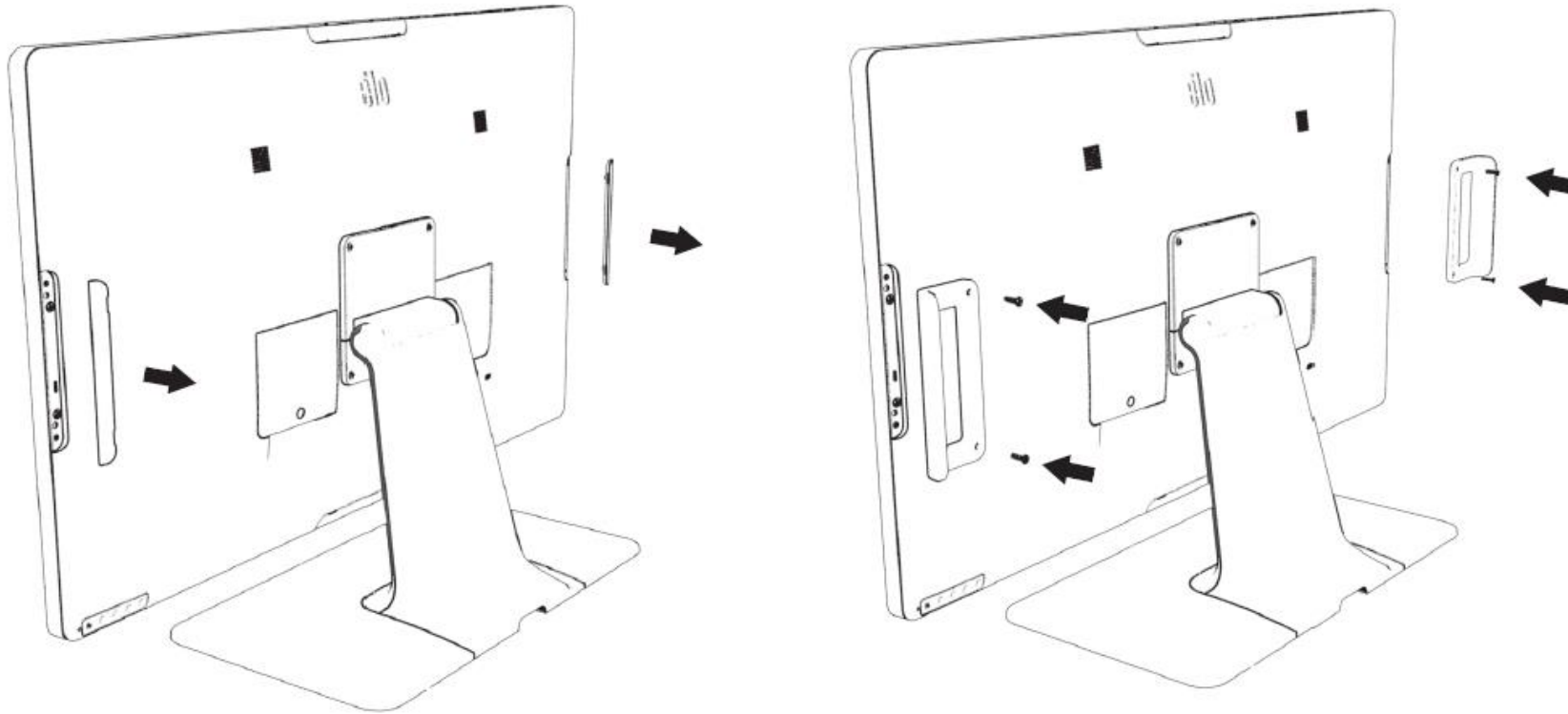
Acople el otro soporte al monitor utilizando los cuatro tornillos M4 proporcionados en el kit.

Cuelgue el monitor en el soporte para pared y fíjelo utilizando dos tornillos M3 incluidos con el kit en el lado izquierdo y derecho del soporte.



## Instalación de las asas (opcional)

Las asas opcionales se pueden instalar en los monitores de la Serie 03 tal y como se muestra continuación. Tenga en cuenta que no es recomendable utilizar las asas para transportar el monitor táctil. El monitor táctil resultará dañado si se levanta por las asas. Utilice las asas solamente para ajustar el ángulo de inclinación.



# Sección 4: Funcionamiento

## Alimentación

Para encender o apagar el monitor táctil, presione el botón de alimentación de dicho monitor una vez.

El LED de estado de alimentación situado en la parte inferior del monitor táctil funciona de la siguiente manera:

Estado del monitor táctil	Estado del LED
APAGADO	APAGADO
SUSPENSIÓN	INTERMITENTE (naranja)
ENCENDIDO	ENCENDIDO (Verde)

El sistema consume poca energía en los modos SUSPENSIÓN o APAGADO. Para obtener especificaciones detalladas del consumo de energía, consulte las especificaciones técnicas disponibles en el sitio Web de Elo <http://www.elotouch.com>.

Al tocar la pantalla, el equipo principal conectado saldrá del modo SUSPENSIÓN (similar a mover el ratón o presionar una tecla del teclado).

Para mejorar la fiabilidad y reducir el desperdicio de consumo de energía, desconecte el cable de alimentación de CA del monitor cuando prevea que no va a utilizar el dispositivo durante prolongados períodos de tiempo.

## Función táctil

No se requiere ninguna calibración para la tecnología táctil capacitiva proyectada. El monitor táctil admite hasta 10 toques simultáneamente.

Nota: Cuando utilice un filtro de privacidad con el monitor táctil, es importante actualizar el archivo de configuración táctil de dicho monitor para que admita la funcionalidad táctil.

Si utiliza un monitor ET1903LM o ET2203LM, el archivo de configuración táctil ya está integrado en el mismo. Simplemente vaya al menú OSD y habilite la función táctil. No olvide deshabilitar la función táctil cuando utilice el monitor sin una pantalla de privacidad

## Tecnología táctil capacitiva proyectada

Cuando se conecte a equipos con Windows 7, 8 o 10, el monitor táctil puede detectar 10 toques simultáneos. Cuando se conecte a equipos con Windows XP, el monitor táctil solo detectará toques únicos.

No se necesitan controladores adicionales para que esta tecnología funcione con Windows 7, 8 y 10, ya que utiliza controladores HID de Windows.

Consulte la sección 2, apartado “Instalar los controladores de software de la tecnología táctil” para obtener instrucciones sobre la descarga de controladores táctiles para Windows XP.

Para esta tecnología no se necesita de calibración.

## Gestos compatibles

La tecnología TouchPro PCAP permite varios gestos que admiten toques únicos y múltiples. Consulte el sitio web de Microsoft en <http://msdn.microsoft.com/en-us/library/dd940543> para obtener información sobre los diferentes gestos que se admiten en Windows 7, 8 y 10 y versiones posteriores del sistema operativo.

## Vídeo

La resolución nativa de una pantalla es su ancho y alto medidos en píxeles. Generalmente, para obtener el máximo rendimiento, una imagen mostrada en este monitor tendrá mejor aspecto cuando la resolución de salida del equipo coincida con la resolución nativa de este monitor, que es 1280 x 1024 para los monitores 1903L y 1920 x 1080 para los monitores 2203L, 2403L y 2703L.

Para salida del equipo con resoluciones no nativas, el monitor escalará el vídeo a la resolución nativa de su panel. Esto implica estirar o comprimir la imagen de entrada según sea necesario en los ejes X e Y para ajustar la resolución nativa de la pantalla. Un problema inevitable del algoritmo de escala es la pérdida de fidelidad cuando el monitor escala la imagen de vídeo de salida del equipo para ajustarse a la pantalla. Esta pérdida de fidelidad es más evidente cuando se ven imágenes ricas en funciones a distancias cortas (por ejemplo imágenes que contienen texto con fuente pequeña).

El monitor táctil probablemente no requiera ajustes de vídeo. Sin embargo, para vídeo VGA analógico, las distintas salidas de la tarjeta de vídeo pueden requerir ajustes por parte del usuario a través del menú OSD para optimizar la calidad de la imagen mostrada del monitor táctil. El monitor táctil guarda estos ajustes. Asimismo, para reducir la necesidad de ajustes para diferentes frecuencias del modo de vídeo, el monitor escala y muestra correctamente algunos de los modos de frecuencia de vídeo más comunes de la industria de vídeo. Consulte las especificaciones técnicas para este monitor en <http://www.elotouch.com> para obtener una lista de estos modos de vídeo predefinidos.

## Menú en pantalla (OSD)

Hay cinco botones OSD en la parte posterior del monitor. Estos botones se pueden utilizar para ajustar diferentes parámetros. A continuación se indican los botones y sus funcionalidades:



Botón	Función cuando no se muestra el menú OSD	Función cuando se muestra el menú OSD
Menú	Permite mostrar el menú OSD principal	Permite volver al menú OSD anterior.
◀	Permite mostrar el submenú Contrast (Contraste) OSD.	Permite reducir el valor del parámetro seleccionado o seleccionar el elemento de menú anterior.
▶	Permite mostrar el submenú Brightness (Brillo) OSD.	Permite aumentar el valor del parámetro seleccionado o seleccionar el elemento de menú siguiente.
Seleccionar	Mostrar el submenú de prioridad de vídeo	Permite seleccionar un parámetro para el ajuste o seleccionar el submenú para entrar en él.
	Botón Alimentación	Permite encender y apagar la pantalla




Los botones del menú OSD controlan una interfaz gráfica del usuario en pantalla que se superpone al vídeo de entrada, permitiéndole realizar los siguientes ajustes:


Parámetro	Ajuste disponible
Brightness (Brillo)	Permite aumentar y reducir el brillo del monitor. Valor predeterminado: máximo
Contrast (Contraste)	Permite aumentar y reducir el contraste del monitor. Valor predeterminado: mejor rendimiento con sombra de grises.
Clock (Reloj)	Permite ajustar de forma precisa el reloj de puntos de píxeles del panel. <i>Solamente aplicable para vídeo de entrada VGA.</i>
Phase (Fase)	Permite ajustar de forma precisa la fase del reloj de puntos de píxeles del panel. <i>Solamente aplicable para vídeo de entrada VGA.</i>
Auto Adjust (Ajuste automático)	Permite ajustar automáticamente el reloj del sistema a la señal de vídeo VGA analógica de entrada, lo que afecta a los elementos de menú H-position (Posición H), V-position (Posición V), Clock (Reloj) y Phase (Fase). <i>Solamente aplicable para vídeo de entrada VGA.</i>
H-position (Posición H)	Permite mover la imagen horizontalmente en la pantalla en incrementos de un solo pixel. Valor predeterminado: centrado <i>Solamente aplicable para vídeo de entrada VGA.</i>
V-position (Posición V)	Permite mover la imagen verticalmente en la pantalla en incrementos de un solo pixel. Valor predeterminado: centrado <i>Solamente aplicable para vídeo de entrada VGA</i>
Relación de aspecto	Permite cambiar el método de escalado entre Full Scaling (Escalado completo) y Maintain Aspect Ratio (Mantener la relación de aspecto). Valor predeterminado: Full Scaling (Escalado completo). Full Scaling (Escalado completo): Escala los ejes X e Y del vídeo de entrada (arriba o abajo según sea necesario) a la resolución nativa de la pantalla. Fill To Aspect Ratio (Rellenar a relación de aspecto): asumiendo una orientación horizontal y un vídeo de entrada con una relación de aspecto inferior a 16:9, escala el eje Y del vídeo de entrada (arriba o abajo según sea necesario) a la resolución Y de la pantalla, escala el eje X para mantener la relación de aspecto del vídeo de entrada y rellena al resto de la pantalla con barras negras iguales a la izquierda y a la derecha. <i>Otras tecnologías de pantalla táctil pueden necesitar recalibración cuando cambia entre las opciones de relación de aspecto.</i>
Sharpness (Nitidez)	Permite ajustar la nitidez de las imágenes mostradas. Valor predeterminado: no hay ajuste de nitidez. <i>Solamente aplicable a resoluciones de vídeo de entrada no nativas</i>
Color Temperature (Temperatura color)	Permite seleccionar la temperatura de color de la pantalla. Las temperaturas de color disponibles son 9300K, 7500K, 6500K, 5500K y User Defined (Definida por el usuario). Si selecciona la opción User Defined (Definida por el usuario), el usuario puede cambiar la temperatura de color modificando las ganancias R, G y B individuales en una escala de 0 a 100. Valor predeterminado: User Defined (Definida por el usuario) con los valores R, G y B establecidos en 100.

Parámetro	Ajuste disponible
OSD H-Position (Posición horizontal del menú OSD)	Permite ajustar la ubicación horizontal de los menús OSD en la pantalla. Valor predeterminado: centrado
OSD V-Position (Posición vertical del menú OSD)	Permite ajustar la ubicación vertical de los menús OSD en la pantalla. Valor predeterminado: centrado
OSD Timeout (Tiempo de espera del menú OSD)	Permite ajustar la cantidad de tiempo que el monitor táctil esperará sin que haya actividad de los botones OSD antes de cerrar el menú OSD. El intervalo de ajuste está comprendido entre 5 y 60 segundos. Valor predeterminado: 15 segundos.
OSD Language (Idioma del menú OSD)	Permite seleccionar el idioma de visualización del menú OSD. Los idiomas disponibles son: inglés, francés, italiano, alemán, español, chino tradicional, chino simplificado y japonés. Valor predeterminado: Inglés
Recall default (Recuperar valores predeterminados)	Permite restaurar toda la configuración predeterminada de fábrica para los parámetros ajustables mediante el menú OSD (excepto el idioma del menú OSD) y para las frecuencias del modo de vídeo predefinido.
Video Priority (Prioridad de vídeo)	El monitor busca continuamente vídeo activo en los conectores VGA y HDMI. Este ajuste selecciona a cuál de esos puertos de entrada se debe dar prioridad para mostrarse. Las opciones disponibles son: VGA Priority (Prioridad a VGA) y HDMI Priority (Prioridad a HDMI). Valor predeterminado: HDMI Priority (Prioridad a HDMI)
Audio	El menú Audio permite al usuario cambiar entre fuentes de audio. Cuando se proporciona una señal HDMI a la entrada, los altavoces internos se pueden utilizar para cambiar la fuente de audio a HDMI. Este menú también incluye la función de auriculares, que permitirá a los usuarios enchufar una fuente de audio externa cuando se utilice HDMI. Cuando se utilice la opción de entrada de línea VGA, se puede utilizar para habilitar los altavoces internos.
LED de alimentación	Opción para encender o apagar el LED de alimentación. Valor predeterminado: Encendido
Touch Through (Función táctil a través)	Permite habilitar las funcionalidades táctiles cuando se utilizan filtros de privacidad. <i>Solamente aplicable para monitores de 19" o 22"</i>

Todos los ajustes del monitor táctil realizados mediante el menú OSD se memorizan automáticamente en el momento en el que se modifican. Esta función impide tener que volver a introducir la configuración cada vez que el monitor táctil se desenchufa o apaga. En caso de problemas con la alimentación, no se restablecerán las especificaciones de fábrica predeterminadas en la configuración del monitor táctil.

## Bloqueos del menú OSD y de la alimentación

Presione sin soltar los botones “Menu” (Menú) y “

Presione sin soltar los botones “Menu” (Menú) y “

Manual del usuario, ET1903LM, ET2203LM, ET2403LM, ET2703LM

# Sección 5: Soporte técnico

Si tiene problemas con el monitor táctil, consulte las siguientes sugerencias.

Si el problema no se resuelve, póngase en contacto con su proveedor local o con el Servicio de atención al cliente de Elo Touch Solutions. En la última página de este manual de usuario encontrará los números de teléfono de soporte técnico internacionales.

## Soluciones para problemas comunes

Problema	Solución sugerida
El monitor táctil no responde cuando se enciende el sistema.	Compruebe que el adaptador de alimentación de CC está correctamente conectado. Compruebe que el adaptador de alimentación de CC funciona.
La pantalla del monitor está atenuada.	Utilice el menú OSD para aumentar el brillo. Utilice el menú OSD para aumentar el contraste.
La pantalla del monitor se queda en blanco.	Si el LED Estado de alimentación parpadea, el monitor o el módulo del equipo puede encontrarse en el modo SUSPENSIÓN. Presione cualquier tecla, mueva el ratón o toque la pantalla táctil para ver si la imagen reaparece. Compruebe que el dispositivo de fuente de señal está encendido. Compruebe que no hay conexiones de cables sueltas.
El monitor muestra el mensaje “Out of Range” (Fuera de intervalo).	Ajuste la resolución y el modo de frecuencia del equipo para que se encuentre dentro de los intervalos de frecuencia permitidos especificados para el monitor táctil (consulte el sitio web para conocer las especificaciones).
La imagen de la pantalla del monitor parece anómala.	Ajuste la resolución y el modo de frecuencia del equipo para que se encuentre dentro de los intervalos de frecuencia permitidos especificados para el monitor táctil (consulte el sitio web para conocer las especificaciones). Use la función Auto Adjust (Ajuste automático) del menú OSD.
La funcionalidad táctil no está disponible.	Compruebe que su PC tiene los controladores de Elo más recientes instalados. Realice la rutina de calibración proporcionada con los controladores de Elo más recientes.
Ni el menú OSD ni los botones de alimentación responden cuando se presionan.	Compruebe si las funciones de bloqueo del menú OSD o de alimentación están activadas.
No hay funcionalidad táctil o esta no es precisa cuando se utilizan filtros de privacidad.	Compruebe si el modo táctil está habilitado para monitores de 19” o 22”.
El monitor se apaga por sí mismo.	Si el monitor se apaga por sí mismo, podría deberse a una caída de voltaje (inferior a 10 V) en el edificio. El monitor se encenderá automáticamente de nuevo cuando reciba un voltaje mínimo de 11 V.

## Asistencia técnica

### Especificaciones técnicas

visite [www.elotouch.com/products](http://www.elotouch.com/products)  
para consultar las especificaciones técnicas de este dispositivo

### Soporte técnico

Visite <https://www.elotouch.com/support>  
para obtener asistencia técnica

Consulte la última página de este manual para obtener los números de teléfono de soporte técnico internacionales.

# Sección 6: Seguridad y mantenimiento

## Seguridad

- Para evitar el riesgo de descargas eléctricas, siga todos los avisos de seguridad y no desmonte el monitor táctil. Los monitores táctiles no pueden ser reparados por el usuario.
- El monitor táctil se suministra con un cable de alimentación de tres hilos y con toma de tierra. El enchufe del cable de alimentación solo encaja en tomas de corriente con conexión a tierra. No intente encajar el enchufe en una toma de corriente que no haya sido preparada para esta finalidad. Tampoco modifique el enchufe. No utilice un cable de alimentación dañado. Utilice solamente el cable de alimentación incluido con su monitor táctil Elo. El uso de una alimentación no autorizada podría invalidar la garantía.
- Asegúrese de que la instalación está equipada con los elementos necesarios para mantener las condiciones medioambientales descritas en la sección Especificaciones técnicas.
- Si tiene alguna pregunta o necesita más información sobre el producto, póngase en contacto con su representante de ventas o con el fabricante.

## Mantenimiento y manipulación

Las siguientes sugerencias le ayudarán a que el monitor táctil funcione a un nivel óptico durante mucho tiempo:

- Desconecte el cable de alimentación de CA antes de limpiar.
- Para limpiar la carcasa de la pantalla, utilice un paño limpio ligeramente humedecido con un detergente suave.
- Es importante que la unidad permanezca seca. No vierta líquidos sobre la unidad o dentro de esta. Si entra líquido en el interior, apague la unidad y solicite a un técnico de servicio profesional que la compruebe antes de encenderla de nuevo.
- No limpie la pantalla con un paño o esponja que pueda arañar la superficie.
- Para limpiar la pantalla táctil, utilice un producto de limpieza para ventanas o cristales aplicado a un paño limpio o una esponja. Nunca aplique el producto de limpieza directamente a la pantalla táctil. No utilice alcohol (metanol, etílico o isopropílico), disolvente, benceno u otros productos de limpieza abrasivos.
- Asegúrese de que la temperatura y la humedad del entorno se mantienen dentro de las especificaciones y no bloquee las ranuras de ventilación.
- Los monitores no están diseñados para su uso al aire libre.

## Directiva de residuos de equipos eléctricos y electrónicos WEEE



Este producto no se debe mezclar con la basura doméstica. Se debe depositar en una instalación que permita la recuperación y el reciclaje.

# Sección 7: Información sobre normativas

## Información eléctrica de seguridad

Se requiere el cumplimiento de los requisitos de voltaje, frecuencia y corriente indicados en la etiqueta del fabricante. La conexión a una fuente de alimentación diferente a las especificadas en el presente documento puede ocasionar un funcionamiento defectuoso, daños al equipo o suponer riesgo de incendio.

El equipo no contiene en su interior piezas de cuyo mantenimiento pueda encargarse el usuario. El equipo genera voltajes peligrosos que entrañan un riesgo para la seguridad. Las reparaciones deben ser realizadas exclusivamente por un técnico de mantenimiento cualificado.

Antes de conectar el equipo a la red eléctrica, póngase en contacto con un electricista cualificado o con el fabricante si tiene preguntas acerca de la instalación.

## Información acerca de emisiones e inmunidad

### **Aviso para usuarios de Estados Unidos:**

Este equipo se ha probado y se ha demostrado que cumple los límites de un dispositivo digital de Clase B, de acuerdo con el Apartado 15 de la normativa FCC. Estos límites se establecieron con el fin de proporcionar una protección razonable contra interferencias perjudiciales en una instalación residencial. Este equipo genera, utiliza y puede irradiar energía de radiofrecuencia y, si no se instala y utiliza conforme a las instrucciones, puede causar interferencias perjudiciales para las comunicaciones de radio.

Este dispositivo cumple el Apartado 15C de la Normativa de la FCC. Su funcionamiento está sujeto a dos condiciones:

- (1) Este dispositivo no debe generar interferencias perjudiciales, y
- (2) Este dispositivo debe aceptar cualquier interferencia, incluida la interferencia que pueda causar un funcionamiento no deseado del dispositivo.

### **Aviso para usuarios en Canadá:**

Este equipo cumple los límites de Clase B para las emisiones de ruido de radio provenientes de aparatos digitales conforme a lo establecido por la Normativa sobre Interferencias de Radio del Ministerio de Industria de Canadá.

CAN ICES3(B)/NMB3(B)

Este dispositivo cumple con las especificaciones de radio estándar (RSS) de exención de licencia de Industry Canada. Su funcionamiento está sujeto a dos condiciones:

- (1) Este dispositivo no puede causar interferencias; y
- (2) Este dispositivo debe aceptar cualquier interferencia, incluida la interferencia que pueda causar un funcionamiento no deseado del dispositivo.

Le présent appareil est conforme aux CNR d'Industrie Canada applicables aux appareils radio exempts de licence. L'exploitation est autorisée aux deux conditions suivantes :

- (1) l'appareil ne doit pas produire de brouillage; et

(2) l'utilisateur de l'appareil doit accepter tout brouillage radioélectrique subi, même si le brouillage est susceptible d'en compromettre le fonctionnement.

### **Aviso para usuarios en la Unión Europea:**

Use solamente los cables de alimentación y el cableado de interconexión suministrados con el equipo. La sustitución de los cables y del cableado suministrados puede poner en peligro la seguridad eléctrica o la certificación de la marca CE sobre emisiones o inmunidad, según los requisitos de las siguientes normas:

Este equipo de tecnología de la información (ITE, Information Technology Equipment) debe contar con la marca CE en la etiqueta del fabricante, lo cual indica que el equipo ha sido homologado conforme a las siguientes directivas y normas: Este equipo ha sido homologado según los requisitos de la marca CE tal y como exige la Directiva sobre compatibilidad electromagnética 2014/30/EU indicada en la Norma Europea EN 55032 Clase B y la Directiva sobre bajo voltaje 2014/35/EU como indica la Norma Europea EN 60950-1.

### **Información general para todos los usuarios:**

Este equipo genera, utiliza y puede irradiar energía de radiofrecuencia. Si no se instala y utiliza conforme a este manual, el equipo puede provocar interferencias con las comunicaciones de radio y televisión. Sin embargo, no hay garantía de que no se produzcan interferencias en alguna instalación concreta debido a las condiciones específicas de la ubicación.

1. Para cumplir los requisitos de emisión e inmunidad, el usuario debe tener en cuenta lo siguiente:
  - a. Use solamente los cables de E/S suministrados para conectar este dispositivo digital a cualquier ordenador.
  - b. Para garantizar la homologación, utilice solamente el cable de alimentación aprobado que suministra el fabricante.
  - c. Se advierte al usuario de que los cambios o modificaciones realizados en el equipo no aprobados expresamente por la parte responsable de la homologación podrían anular la autoridad del usuario para operar el equipo.
2. Si aprecia que el equipo produce interferencias con la recepción de radio o televisión o con cualquier otro dispositivo:
  - a. Compruebe si actúa como fuente de emisión apagando y encendiendo el equipo. Si determina que este equipo causa las interferencias, intente eliminarlas tomando una o varias de las siguientes medidas:
    - i. Aleje el dispositivo digital del receptor afectado.
    - ii. Recolecte (gire) el dispositivo digital respecto al receptor afectado.
    - iii. Cambie la orientación de la antena del receptor afectado.
    - iv. Enchufe el dispositivo digital a una toma de CA diferente, de modo que el dispositivo digital y el receptor estén en circuitos secundarios diferentes.
    - v. Desconecte y retire cualquier cable de E/S que no emplee el dispositivo digital. (Los cables de E/S no terminados son una posible fuente de elevados niveles de emisión de RF.)
    - vi. Enchufe el dispositivo digital solamente a una toma de corriente con conexión a tierra. No use adaptadores para enchufes de CA. (Anular o interrumpir la conexión a tierra del cable de alimentación podría aumentar los niveles de emisión de RF y también puede representar un peligro de descarga eléctrica mortal para el usuario).

Si necesita ayuda adicional, consulte a su distribuidor, al fabricante o a un técnico de radio o televisión experimentado.



## Certificaciones de agencias

Se han expedido o declarado las siguientes certificaciones para este monitor:

- CUL e IC de Canadá
- CCC de China
- CE de Europa
- KCC de Corea
- BSMI de Taiwán
- FCC y UL de Estados Unidos
- VCC de Japón
- CB internacional
- RCM de Australia
- EAC de Rusia
- CoC de México

## Estándares de seguridad para los modelos ET1903LM, ET2203LM, ET2403LM y ET2703LM

Los monitores táctiles ET1903LM, ET2203LM, ET2403LM y ET2703LM han sido probados y certificados para cumplir los siguientes requisitos generales de equipos eléctricos médicos para estándares de seguridad y rendimiento esenciales:

- AAMI/ANSI ES60601-1:2005/(R)2012 y A1:2012, C1:2009/(R)2012 y A2:2010/(R)2012/IEC60601-1:2005+A1 (CE)
- AAMI/ANSI ES60601-1:2005/(R)2012 y A1:2012, C1:2009/(R)2012 y A2:2010/(R)2012 (UL)
- CSA C22.2 N° 60601-1:08 (UL)








MEDICAL-GENERAL MEDICAL EQUIPMENT  
AS TO ELECTRICAL SHOCK, FIRE AND  
MECHANICAL HAZARDS ONLY IN  
ACCORDANCE WITH ANSI/AAMI ES 60601-1  
(2005) + AMD (2012) AND CAN/CSA-C22.2  
NO. 60601-1 (2008) + (2014)

1. El equipo no es adecuado para utilizarse en presencia de un preparado anestésico inflamable con aire, oxígeno u óxido nitroso (no categoría AP o APG).
2. Modo de funcionamiento: Continuo
3. Tipo de protección contra descargas eléctricas: Equipo ME de Clase I
4. Ninguna parte aplicada





### Información importante relacionada con el cable de alimentación

**PRECAUCIÓN:** Utilice el cable de alimentación proporcionado con este monitor conforme a la tabla siguiente. Si no tiene el cable de alimentación adecuado para este equipo, póngase en contacto con su distribuidor. Para el resto de casos, utilice un cable de alimentación que coincida con el voltaje de CA de la toma de corriente eléctrica y que haya sido aprobado por y cumpla con las normas de seguridad del país en cuestión. Cuando utilice este monitor en Norteamérica, debe utilizar un cable de alimentación para hospitales para Norteamérica.

Tipo de conector	Norteamérica	Continente europeo	Gran Bretaña	Chino	Japonés
Forma del enchufe	 (punto verde)				
País	EE. UU./Canadá	Unión Europea (excepto Gran Bretaña)	Gran Bretaña	China	Japón
Voltaje	120	230	230	220	100

**NOTA:** Este producto solamente puede repararse en el país en el que se compró.

## Símbolos de seguridad descripción de los mismos

	Este símbolo alerta al usuario que se ha incluido información importante sobre el funcionamiento y mantenimiento de esta unidad. Por tanto, se debe leer atentamente para evitar problemas.
	Marca de terminal de tierra de protección.
	Espera.
	Entrada de CA.

Los equipos complementarios conectados a las interfaces analógica y digital deben cumplir los diferentes estándares IEC nacionalmente armonizados (por ejemplo IEC 60950 para equipos de procesamiento de datos, IEC 60065 para equipos de vídeo, IEC 61010-1 para equipos de laboratorio y IEC 60601-1 para equipos eléctricos médicos). Además, todas las configuraciones deben cumplir el estándar de sistemas IEC 60601-1-1. Todo el mundo que conecte equipos adicionales a la parte de entrada o salida de señal configura un sistema médico y por lo tanto, el responsable de que el sistema cumpla los requisitos del estándar de sistemas IEC 60601-1-1. Si tiene dudas, consulte al departamento de servicio técnico o a su representante local.

### Nota y advertencia

- El monitor se debe ubicar cerca de una toma de corriente eléctrica, a la que se debe acceder fácilmente.
- Compruebe que el voltaje de la fuente de alimentación coincide con los valores nominales de alimentación del dispositivo antes de utilizar este.
- No toque al paciente y a este monitor al mismo tiempo.
- Asegúrese de que el usuario no entra en contacto con las partes de entrada y salida de señal (SIP/SOP, Signal Input Part/Signal Output Part) y el paciente al mismo tiempo
- El monitor se debe utilizar para fines de diagnóstico, para sistemas de apoyo a la vida o con estos.
- “CUIDADO - Utilice el aparato de instalación adecuado para evitar el riesgo de lesiones.”
- Utilice un cable de alimentación que coincida con el voltaje de la toma de corriente eléctrica y que haya sido aprobado y cumpla el estándar de seguridad del país en cuestión.
- “ADVERTENCIA - No modifique este equipo sin la autorización del fabricante.”
- “ADVERTENCIA - Para evitar el riesgo de descargas eléctricas, este equipo solamente se debe conectar a una toma de corriente protegida con toma de tierra.”
- Si utiliza cualquier tarjeta de expansión o accesorio, defina el método de carga y uso.

## RoHS para China

En cumplimiento de la legislación de China (Administración sobre el Control de la Contaminación Causada por Productos de Información Electrónicos), la sección siguiente enumera los nombres y las cantidades de materiales tóxicos y/o peligrosos que este producto puede contener.

Nombre del componente	Sustancias y elementos tóxicos o peligrosos					
	Plomo (Pb)	Mercurio (Hg)	Cadmio (Cd)	Cromo hexavalente (Cr6+)	Bifenilos polibromados (PBB)	Éteres de difenilo polibromado (PBDE)
Piezas de plástico	O	O	O	O	O	O
Piezas metálicas	X	O	O	O	O	O
Ensamblajes de hilos y cables	X	O	O	O	O	O
Panel LCD	X	O	O	O	O	O
Panel de pantalla táctil	X	O	O	O	O	O
PCBA	X	O	O	O	O	O
Software (CD, etc.)	O	O	O	O	O	O

O: Indica que la cantidad de esta sustancia tóxica o peligrosa contenida en todos los materiales homogéneos de este componente se encuentra por debajo del límite exigido en SJ/T11363-2006.

X: Indica que la cantidad de esta sustancia tóxica o peligrosa contenida en al menos uno de los materiales homogéneos usados para este componente se encuentra por encima del límite exigido en SJ/T11363-2006.

Para los elementos marcados con X, se tomaron exenciones conforme a EU RoHS.

## Explicación de marcas

1. En cumplimiento del requisito SJ/T11364-2006, los productos de información electrónicos se marcan con el siguiente logotipo de control de contaminación. El período de uso ecológico para este producto es de 10 años. El producto no presentará ninguna fuga de sustancias o mutará bajo las condiciones de funcionamiento normal que se enumeran a continuación, por lo que el uso de este producto de información electrónico no provocará ninguna contaminación medioambiental grave, ninguna lesión a las personas o daños a cualquier activo.

Temperatura de funcionamiento: 0-40 °C / Humedad: 20-80 % (sin condensación)  
Temperatura de almacenamiento: -20~60 °C / Humedad: 10~95 % (sin condensación).



2. Se anima y recomienda al usuario que recicle y reutilice este producto conforme a la legislación local. Se debe deshacer del producto con toda tranquilidad.



## Especificaciones del adaptador de alimentación

### Valores nominales eléctricos

#### FSP, FSP065M-DHA para todos los modelos

Entrada	100-240 Vca, 50-60 Hz, 2,0-1,0 A
Salida	12,0 VCC, 5,42 A
Tipo de protección contra descargas eléctricas	Equipo ME de Clase I

### Valores nominales eléctricos

#### Adaptador, ATM065T-P120 para los modelos ET1903LM y ET2203LM

Entrada	100-240 Vca, 50-60 Hz, 1,6-0,7 A
Salida	12,0 VCC, 5 A
Tipo de protección contra descargas eléctricas	Equipo ME de Clase I

# Especificaciones del monitor

## Valores nominales eléctricos

---

Entrada	12 VCC, 4,0 A
---------	---------------

---

## Condiciones de funcionamiento

---

Temperatura	0 - 40 °C
-------------	-----------

---

Humedad	20- 80 % (sin condensación)
---------	-----------------------------

---

Altitud	0 – 3 048 m
---------	-------------

---

## Condiciones de almacenamiento

---

Temperatura	-20 - 60 °C
-------------	-------------

---

Humedad	10 % - 95 % (sin condensación)
---------	--------------------------------

---

Altitud	0 - 12 192 m
---------	--------------

---

## Protección de entrada

---

Clasificación IP	IP54 - Bajo las siguientes condiciones: Utilice la base de montaje VESA posterior y mantenga todas las cubiertas de conectores y periféricos bien selladas. Power Brick no cumple la clasificación IP54.
------------------	---

---

**Nota:** Los monitores de la Serie 03 tienen una función de seguridad integrada según AAMI/ANSI ES60601 que cortará la alimentación de entrada del monitor cuando el voltaje caiga por debajo de 10 VCC. Una vez que el voltaje de entrada alcance los 11 V, el monitor volverá a encenderse automáticamente.

## Sección 8: Información sobre la garantía

Salvo que se indique lo contrario en el presente o en el recibo de compra entregado al Comprador, el Vendedor garantiza al Comprador que el Producto estará libre de defectos materiales y de mano de obra. La garantía para los monitores táctiles y sus componentes es de tres años.

El vendedor no ofrece ninguna garantía respecto al período de vida de los componentes del modelo. Los proveedores del vendedor pueden, en cualquier momento y con cierta frecuencia, realizar cambios en los componentes entregados como Productos o componentes.

El Comprador notificará al Vendedor por escrito lo antes posible (y en ningún caso después de 30 días de la detección) del defecto de cualquier Producto para cumplir con la garantía mencionada anteriormente; en dicha notificación, deberá describir con un nivel razonable de detalle desde el punto de vista comercial los síntomas asociados con tal anomalía; asimismo, proporcionará al Vendedor la posibilidad de inspeccionar tales Productos ya instalados, si es posible. El Vendedor debe recibir el aviso durante el Período de garantía para tal producto, a menos que el Vendedor indique lo contrario por escrito. En el plazo de 30 días después de enviar tal aviso, el Comprador empaquetará el producto supuestamente defectuoso en su caja de cartón de embalaje original o en un embalaje equivalente funcional y lo enviará al Vendedor asumiendo los gastos y riesgos correspondientes.

En un período de tiempo razonable después de recibir el Producto supuestamente defectuoso y de la comprobación por parte del Vendedor de que dicho Producto no cumple la garantía establecida anteriormente, el Vendedor debe solucionar tal avería, según lo estime oportuno, eligiendo una de estas dos opciones: (i) modificando o reparando el Producto o (ii) reemplazando el Producto. Tal modificación, reparación o sustitución y el envío de devolución del Producto con las garantías mínimas al Comprador, correrá a cargo del Vendedor. El Comprador debe asumir los riesgos de la pérdida o daño durante el transporte y puede asegurar el Producto. El Comprador reembolsará al Vendedor los costes de transporte ocasionados por la devolución del Producto si el Vendedor no lo encuentra defectuoso. La modificación o reparación de los productos pueden, según lo estime el Vendedor, tener lugar en las instalaciones del Vendedor o del Comprador. Si el Vendedor no es capaz de modificar, reparar o reemplazar un Producto conforme a la garantía establecida anteriormente, el Vendedor deberá, según lo estime oportuno, reembolsar al comprador o abonar en la cuenta del Comprador el precio de la compra del Producto menos la amortización calculada linealmente en base al Período de garantía establecido del Vendedor.

Estos remedios serán los remedios exclusivos del Comprador por incumplimiento de la garantía. A excepción de la garantía expresa establecida anteriormente, el Vendedor no concede ninguna otra garantía, expresa o implícita por ley o de otro modo, en relación con los productos, su idoneidad para cualquier propósito, su calidad, su comercialización, su no-infracción, o de cualquier otra manera. Ningún empleado del Vendedor o ninguna otra parte tienen autorización para realizar ninguna garantía para las mercancías que no sea la garantía aquí establecida. La responsabilidad del Vendedor bajo la garantía se limitará al reembolso del precio de compra del producto. En ningún caso el Vendedor asumirá la responsabilidad de los costos de obtención o instalación de mercancías de reemplazo por parte del Comprador o por ningún daño especial, consecuente, indirecto o incidental.

El Comprador asume el riesgo y acepta indemnizar al Vendedor y a eximirle de toda responsabilidad en lo que se refiere a (i) la evaluación de la idoneidad para el uso pensado por parte del Comprador de los productos y de cualquier diseño o dibujo del sistema y la (ii) determinación del cumplimiento del uso de los Productos por parte del Comprador con las leyes, regulaciones, códigos y estándares vigentes. El Comprador asume y acepta toda la responsabilidad por toda la garantía y otras reclamaciones relacionadas con o derivadas de los productos del Comprador, que incluyen o incorporan Productos o componentes fabricados o suministrados por el Vendedor. El Comprador es el único responsable de todas las representaciones y garantías relacionadas con los productos fabricados autorizados por el Comprador. El comprador indemnizará al vendedor y le eximirá de cualquier responsabilidad, reclamación, pérdida, coste o gasto (incluidos los honorarios razonables de abogados) atribuibles a productos, representaciones o garantías sobre los mismos.

# Monitor táctil LCD de ELO

## Perfil del usuario de destino (IEC)

### Preferencia de edad entre 50 y 70 (1ª prioridad) (Perfil del usuario de destino 1)

El usuario también es un paciente:

Formación:

- título de bachillerato vocacional
- especialización en el campo de estudio eléctrico o electrónico
- no hay un máximo

Conocimientos:

- mínimos:
- comprender la definición de voltaje, corriente y frecuencia
- comprender la definición de Clase I (aislamiento básico) y Clase II (aislamiento doble)
- podría reconocer los símbolos de corriente alterna (CA), corriente continua (CC), tierra de protección (tierra), tierra, equipo de Clase II, cuidado, instrucciones de funcionamiento "ENCENDIDO" (alimentación) y "APAGADO" (alimentación)

- no hay un máximo

Habilidades de idiomas: idiomas según se especifica en el plan de marketing para monitores LCD

Experiencia:

- mínimos:
- menores de 70 años: entrenamiento bajo vigilancia
- otros: no se necesita experiencia especial
- no hay un máximo

Discapacidades permisibles:

- leve deterioro de la visión para leer o visión corregida para registrar MAR 0,2 (6/10 o 20/32)
- sistema con un brazo o mano capaz de guiar y sostener el dispositivo
- grado medio de deterioro de la memoria a corto plazo relacionado con el envejecimiento
- discapacidad del 40 % que da lugar a un 60 % de la audición normal entre 500 Hz y 2 kHz

### Preferencia de edad entre 30 y 50 (2ª prioridad) (Perfil del usuario de destino 2)

El usuario también es un paciente:

Formación:

- título de bachillerato vocacional
- especialización en el campo de estudio eléctrico o electrónico
- no hay un máximo

Conocimientos:

- mínimos:
- comprender la definición de voltaje, corriente y frecuencia
- comprender la definición de Clase I (aislamiento básico) y Clase II (aislamiento doble)

- podría reconocer los símbolos de corriente alterna (CA), corriente continua (CC), tierra de protección (tierra), tierra, equipo de Clase II, cuidado, instrucciones de funcionamiento "ENCENDIDO" (alimentación) y "APAGADO" (alimentación)

- no hay un máximo

Habilidades de idiomas: idiomas según se especifica en el plan de marketing para monitores LCD

Experiencia:

- mínimos:
- menores de 50 años: entrenamiento bajo vigilancia
- otros: no se necesita experiencia especial
- no hay un máximo

Discapacidades permisibles:

- leve deterioro de la visión para leer o visión corregida para registrar MAR 0,2 (6/10 o 20/32)
- sistema con un brazo o mano capaz de guiar y sostener el dispositivo
- grado medio de deterioro de la memoria a corto plazo relacionado con el envejecimiento
- discapacidad del 40 % que da lugar a un 60 % de la audición normal entre 500 Hz y 2 kHz

### Preferencia de edad entre 18 y 30 (3ª prioridad) (Perfil del usuario de destino 3)

El usuario también es un paciente:

Formación:

- título de bachillerato vocacional
- especialización en el campo de estudio eléctrico o electrónico
- no hay un máximo

Conocimientos:

- mínimos:
- comprender la definición de voltaje, corriente y frecuencia
- comprender la definición de Clase I (aislamiento básico) y Clase II (aislamiento doble)
- podría reconocer los símbolos de corriente alterna (CA), corriente continua (CC), tierra de protección (tierra), tierra, equipo de Clase II, cuidado, instrucciones de funcionamiento "ENCENDIDO" (alimentación) y "APAGADO" (alimentación)

- no hay un máximo

Habilidades de idiomas: idiomas según se especifica en el plan de marketing para monitores LCD

Experiencia:

- mínimos:
- menores de 30 años: entrenamiento bajo vigilancia
- otros: no se necesita experiencia especial
- no hay un máximo

Discapacidades permisibles:

- leve deterioro de la visión para leer o visión corregida para registrar MAR 0,2 (6/10 o 20/32)
- sistema con dos brazos o manos capaz de guiar y sostener el dispositivo
- grado medio de deterioro de la memoria a corto plazo relacionado con el envejecimiento



# Notas

---

---

---

---

---

---

---

---

---

---

---

---

---

---

---

---

---

---

---

---

---

---

---

---



# www.elotouch.com

Visite nuestro sitio web para conocer lo último en

- Información del producto
- Especificaciones
- Eventos en curso
- Comunicado de prensa
- Controladores de software
- Boletín de noticias del monitor táctil

Para obtener más información sobre nuestra amplia gama de soluciones de Elo Touch, visite **www.elotouch.com**, o contacte con la oficina más cercana.

---

#### Norteamérica

Tel +1 408 597 8000  
Fax: +1 408 597 8001  
[elosales.na@elotouch.com](mailto:elosales.na@elotouch.com)  
670 N. McCarthy Blvd.,  
Suite 100, Milpitas,  
CA 95035, EE. UU.

#### Europa

Tel +32 (0)16 70 45 00  
Fax +32 (0)16 70 45 49  
[elosales@elotouch.com](mailto:elosales@elotouch.com)

#### Asia Pacífico

Tel.: +86 (21) 3329 1385  
Fax: +86 (21) 3329 1400  
[www.elotouch.com.cn](http://www.elotouch.com.cn)

#### Latinoamérica

Tel +52 55 2281-6958  
[elosales.latam@elotouch.com](mailto:elosales.latam@elotouch.com)

